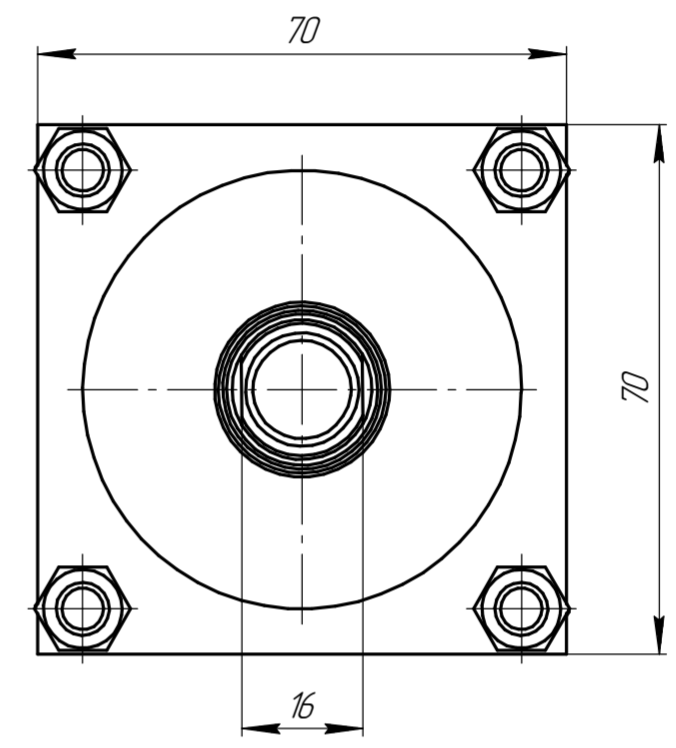
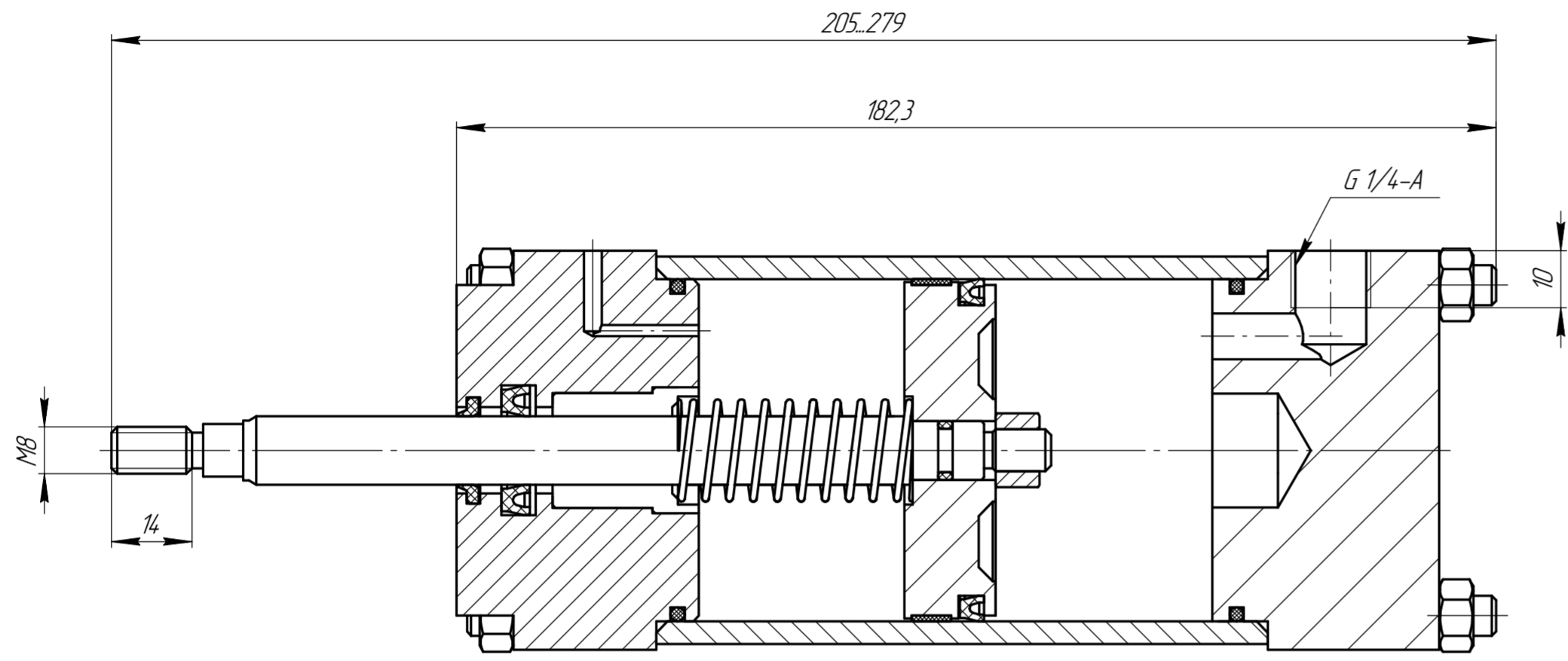


Инд. № подл. Подл. и дата. Взам. инд. №. Инд. № дробл. Подл. и дата. Справ. №. Перв. примен.



Техническая характеристика

Номинальное давление, МПа	Номинальный расход, л/мин	Рабочий ход, мм
8	10	74

Технические требования

1. Уплотнения перед сборкой обработать смазать рабочей жидкостью ИГП-18 ГОСТ 9433-60.
2. Поверхности сопрягаемых деталей смазать рабочей жидкостью ИГП-18 ГОСТ 9433-60.
3. При сборке предупредить скручивание и срез уплотнений.
4. При сборке не допускать повреждения поверхностей штока и гильзы.
5. При первоначальном запуске или после длительного простоя из рабочих полостей необходимо выпустить воздух.

Изм./Лист	№ докум.	Подп.	Дата	Гидроцилиндр	Лит.	Масса	Масштаб
Разраб.							1:1
Проб.					Лист	Листов	1
Т.контр.							
Н.контр.							
Утв.							